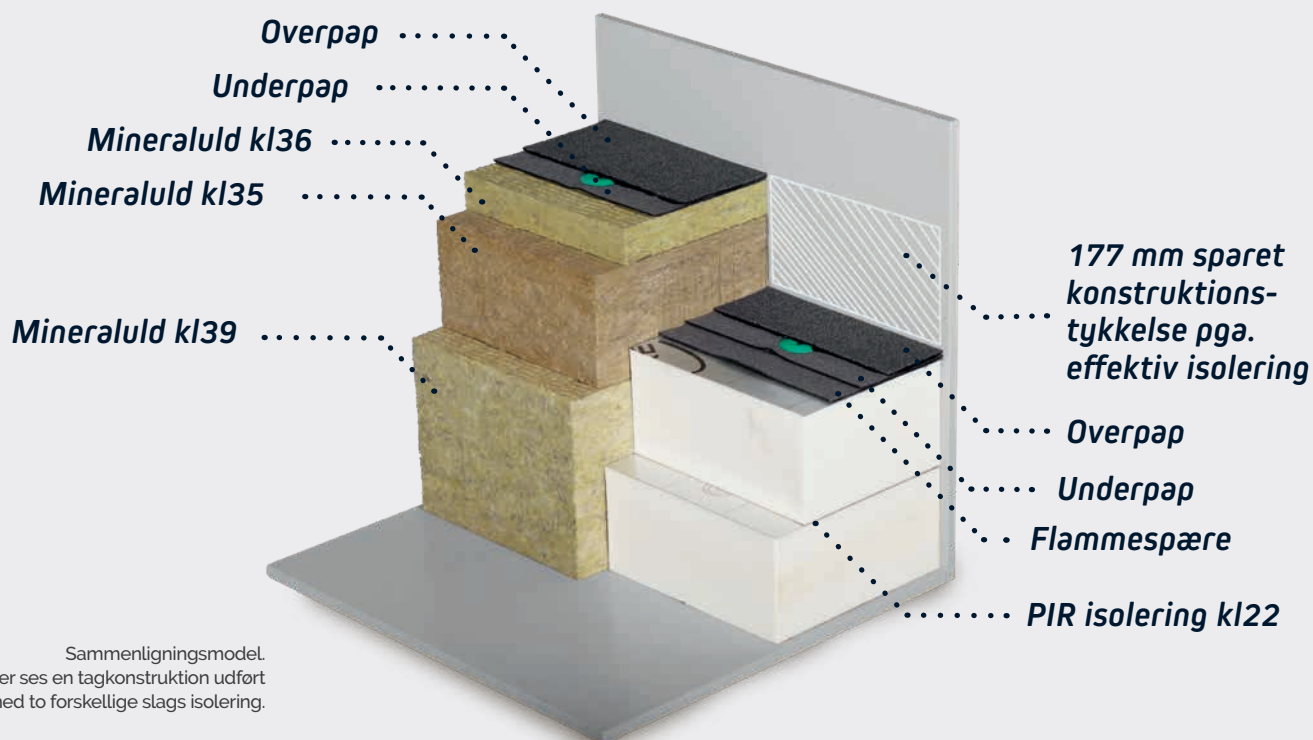


Fladt tag med PIR

Kravet til isoleringen af bygningers tag stiger i takt med udgivelsen af nye bygningsreglementer. Anvendes en højeffektiv isolering kan

taget udføres tyndere. Det betyder lavere og billigere murkrone og lavere omkostninger til kran. PIR isoleringen er endvidere trædefast.



Sammenligningsmodel. Her ses en tagkonstruktion udført med to forskellige slags isolering.

Polyurethan Isolering

Polyurethan isolering er fællesbetegnelse for nogle af de mest effektive isoleringstyper på markedet i dag og omfatter PUR, fremstillet af polyurethan og PIR fremstillet af polyisocyanurat. Begge typer er celleplast med fremragende isoleringsegenskaber, en god varmebestandighed og stor trykstyrke.

Polyurethan i Byggeriet

Isoleringsplader af stift PIR er den mest anvendte polyuretan-isolering i byggeriet. Pladerne anvendes til vægge, gulve og tage, bag regn-skærme og under tagudhæng. Oftest er de belagt med en flerlags aluminium-folie, men beklædning af papir, kork, bitumen, glasfleece og gipsplader findes også.

Fordele ved Polyurethan

Med lambda-værdier (varmeledningsevne) ned til 0,022 W/m K kan der opnås samme isoleringsevne med et tyndere lag isolering. PIR/PUR isoleringsplader optager endvidere ikke vand. Dette betyder, at byggeriet ikke behøver afdækning undervejs, og at isoleringsevenen ikke forringes over tid.

Mere på bagsiden

PIR/PUR i fladt tag

PIR- og PUR skum udført som stive isoleringsplader, kan anvendes i de fleste konstruktionstyper. Opbygningen nedenfor viser anvendelsen af PIR- og PUR isoleringsplader i en tagkonstruktion. Udføres konstruktionen med en PIR isolering i kl22, opnås en U-værdi på 0.08 med en tagtykkelse på 291 mm. Udføres konstruktionen med kl34 mineraluld bliver tagtyk-

kelsen 468 mm og U-værdien 0.08. Et tyndere tag giver bl.a. mulighed for en lavere og dermed billigere murkrone, samt kortere befæstigelse.

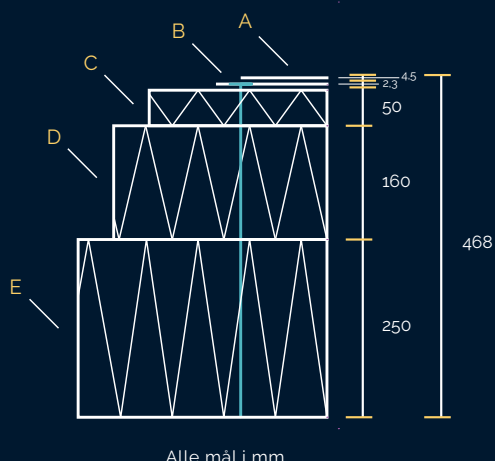
PIR- og PUR skum er dimensionsfaste materialer inden for det temperaturinterval, som skummet normalt udsættes for. PIR- og PUR skum vil ikke krympe eller sætte sig med tiden. Som følge heraf risikerer

man ikke lunger i taget. Dette, kombineret med materialets bestandighed over for vand og fugt, gør det til et særdeles sikkert valg til tagkonstruktioner. Håndteringen af PIR og PUR sker endvidere også effektivt og let på grund af materialets lave vægt. Særligt i storbyerne giver dette også lavere logistikomkostninger.

Tværsnit

FLADT TAG MED MINERALULD
= U-VÆRDI 0,08

- A / OVERPAP
- B / UNDERPAP
- C / MINERALULD KL36
- D / MINERALULD KL35
- E / MINERALULD KL39



FLADT TAG MED PIR ISOLERING
= U-VÆRDI 0,08

- A / OVERPAP
- B / UNDERPAP
- C / FLAMMESPÆRRE
- D / PIR ISOLERING KL22
- E / PIR ISOLERING KL22

