

TOPTITE 3° GREEN

Selvklæbende tagpap
med SBS-gummibitumen
1 x 7 m

1/6
10/2023

MONTERING

OBS! Gå forsigtigt til værks i forbindelse med arbejde på taget. Læs venligst monteringsvejledningen, inden arbejdet påbegyndes. Vi anbefaler, at det er mindst 10°C varmt under monteringen, og at produktet også er mindst 10°C varmt. Produktet må ikke monteres ved temperaturer under 5°C. Der er ikke behov for underlag under TopTite 3° Green. Hvis der skal monteres et underlag, er der hjælp at hente i monteringsvejledningen for underlag eller www.katepal.fi

Generelle oplysninger

TopTite 3° Green er velegnet som tagdækning med samlingsfuger i forbindelse med nybyggeri og renovering af tage med en hældning på mindst 1:20 (ca. 3°). En hældning på 1:20 betyder, at faldet er 1 meter pr. 20 meter. Minimumstemperaturen for montering er 5°C. Ved oplægning i koldt vejr (under 10°C) bør man opvarme de klæbende flader med en varmluftpistol for at sikre ordentlig hæftning. Hvis rullerne er kolde, skal de opbevares ved stuetemperatur i 24 timer inden montering, så man undgår buler og folder på overfladen.

TopTite 3° Green skal monteres således, at den overlappende membran i en samling aldrig er på **tagets hældning**. Stykkerne kan lægges langs med tagryggen (vandret montering) eller vinkelret på tagryggen (lodret montering). **Vi anbefaler lodret montering, så tagpappet kan lægges i lige rækker og man undgår, at det folder.** Hvis TopTite 3° Green skal monteres oven på gammelt bitumen-tagpap, lægges det langs det eksisterende tag, så de langsgående samlinger ikke mødes. Tagpapsømmene skal trænge igennem bræddebeklædningen (korte søm vil gradvist løsne sig på grund af fugtbevægelser i træet).

1. Skotrender

Hvis taget har skotrender, skal man først montere Katepals underlag. Søm det til underlaget fra siderne med 20 cm mellem hvert søm. Montér derefter drypkanter langs udhænget som beskrevet i afsnit 2 (vi anbefaler også, at der monteres drypkanter ved gavkanterne). Læg dernæst en 50 cm bred strimmel TopTite 3° Green langs skotrenden. Søm strimlen fra kanterne til underlaget med 10 cm's mellemrum, og lim det nederste af strimlen fast til drypkanten med tætningsmasse K-36 Sealing Compound. Tagpappet på tagsiden skal overlape TopTite 3° Green-skotrendestykket med 15 cm, og enderne skal skæres af langs skotrenden. Smør et ca. 1 mm tykt lag K-36 Sealing Compound ind i overlappingsamlingen (brug fx en 4 x 4 mm spartel med

takker og hold den i en 45 °-vinkel). Tryk overfladerne forsigtigt sammen for at undgå luftlommer og bliv ved med at trykke, indtil der løber tætningsmasse ud fra samlingen. Til sidst udjævnes overskydende masse ved hjælp af spartlen.

2. Montering af fodblik

Montér drypkanten til tagfoden på undertaget eller oven på det gamle bitumen-tagpap. Krydssøm den øverste del af drypkanten fast til undertaget med tagsøm, som sættes med ca. 10 cm's mellemrum. Overlap endesamlingerne med 5 cm, og slå søm gennem begge metalplader. Gavlinddækning kan laves på samme måde som inddækning af tagfod.

3. Udhæng, vandret montering

Sørg for, at kanten af TopTite 3° Green-stykket flugter med tagfoden, så det klæbende stykke på undersiden dækker oversiden af inddækningen. For at undgå folder er det vigtigt altid at lægge TopTite 3° Green-stykkerne på lige linje, selvom tagfoden ikke er helt lige. **BEMÆRK: Fjern først beskyttelsesfilmen på oversiden, når næste stykke er justeret på plads.**

3. Udhæng, lodret montering

Montér først drypkanterne som beskrevet i afsnit 2. Sørg for, at kanten af TopTite 3° Green-stykket flugter med gavlkanten, så stykkets klæbende underside fastgøres til drypkanten. Hvis der ikke er påsat en drypkant, foldes kanten af TopTite 3° Green-stykket hen over tværlisten langs gavlkanten og 1-2 cm under undertaget. Membranen hæftes på tværlisten og sømmes fast på ydersiden af gavlkanten. Når der er lagt TopTite 3° Green frem til den anden gavlende, hæftes kanten af det sidste stykke fast med K-36 Sealing Compound i en bredde på ca. 15 cm fra gavlinddækningen eller undertaget. Ved udhænget fastgøres enderne af tagstykkerne til drypkanten med K-36 Sealing Compound. Ved lodret montering skal tagpappet også lægges i lige linje, så det ikke krøller. **BEMÆRK: Fjern først beskyttelsesfilmen på oversiden, når det næste stykke er justeret på plads.**

4. Justering og fastgørelse

Start pålægningen af TopTite 3° Green ved at få det første stykke til at flugte med tagfoden eller gavlkanten, afhængigt af hvilken retning, der skal monteres i, og læg det i en helt lige linje. Den øverste kant (eller den indadvendte kant i tilfælde af lodret montering) sømmes fast med 10 cm's mellemrum i sømområdet ved siden af det klæbende område, samtidig med at det sikres, at tagpappet holdes helt stramt. Den beskyttende film på undersiden af tagpappet fjernes, og den klæbende

TOPTITE 3° GREEN

Selvklebende tagpap
med SBS-gummibitumen
1 x 7 m

2/6
10/2023

del presses mod drypkanten, samtidig med at det sikres, at tagpappet ligger helt tæt.

Det næste stykke lægges oven på den klæbende kant af det forrige stykke og sømmes fast på samme måde som det første. Tagpapstykkets frie kant foldes derefter væk fra toppen af det klæbende område på det forrige stykke. Beskyttelsesfilmen på sømområdet og på den nederste kant af det øverste stykke fjernes, og de klæbende strimler presses sammen. Sørg for, at overlappende stykker er lagt tilstrækkeligt tæt og i lige linje.

Fortsæt på samme måde op til tagryggen, eller indtil den modsatte ende er nået. På denne måde vil sømmene være skjult, og sømhovederne vil ikke være synlige på det færdige tag.

Alternativt kan man i stedet for at bruge søm fastgøre TopTite 3° Green ved hjælp af Katepal-skruer og -plader. Disse fastgøres med 50 cm's mellemrum midt på taget og 25 cm ved tagets kanter. Kantarealet er 1 m bredt ved tagkant, udhæng og rygning. Få flere oplysninger på www.katepal.fi

5. Ved forlængelser på langs skal samlinger med TopTite 3° Green laves med et overlæg på 15 cm. Skær en trekant af hjørnet på hvert tagpapstykke (ved gavlkanten skal det være af det, der er mellem stykkerne), og søm enden af det underliggende stykke fast til undertaget. Smør et ca. 1 mm tykt lag K-36 Sealing Compound ind i overlåpnings-samlingen (brug fx en 4 x 4 mm spartel med takker og hold den i en 45°-vinkel). Tryk forsigtigt overfladerne sammen, og bliv ved med at trykke, indtil der løber tætningsmasse ud fra samlingen. Til sidst udjævnes overskydende masse ved hjælp af spartlen. K-36 Sealing Compound vil være hærdet fuldstændigt efter ca. to uger. **BEMÆRK:** Fjern først beskyttelsesfilmen på oversiden, når næste stykke er justeret på plads.

6. Læg en metalprofil hen over tværlisten. Der vises forskellige valgmuligheder nedenfor (fig. 6). Ved brug af drypkanter limes enderne af TopTite 3° Green-stykkerne (eller kanten uden klæbemiddel) til metalkanten med K-36 Sealing Compound med en bredde på 10 cm.

7. Opkanter og skorsten

Når alt er monteret frem til den øverste kant af skorstenen eller en anden stor gennemføring, skal der af et stykke TopTite 3° Green skæres inddækning som vist på figur 7. Inddækningen skal fastgøres med K-36 Sealing Compound i nummerorden på tværs af hele bredden til skorstenen og hen over tagstykkerne

(overlæg på 15 cm). Før delene påsættes, skal der laves en runding ved hjørnet ved hjælp af fx vinkellister. Lav altid selve opkanten af et separat stykke TopTite 3° Green, som lægges mindst 30 cm op fra tagfladen og 15 cm ud på taget. Fastgør inddækningens øverste kant til skorstenen, for eksempel ved at sømme den fast i fugerne på murværket. Sørg for at tætte hjørnerne omhyggeligt med K-36 Sealing Compound, og beskyt til sidst opkanten med tynde metalpladeprofiler.

8. I forbindelse med røgkanaler og lignende elementer, der føres igennem tagdækningen, skal der bruges fabrikslavede gennemføringer eller fleksible gummikraver med en klemring og mindst 15 cm brede flanger. Sæt gennemføringen i hullet, og søm den fast til tagdækket gennem flangen. Skær et hul på størrelse med gennemføringen i TopTite 3° Green-pappet, og hæft det underliggende stykke til hele flangen med K-36 Sealing Compound. Fastgør tagpappet som angivet i punkt 5 (udvidelse).

9. Hvis der er behov for at forbedre **ventilationen af tagrummet,** kan man montere en vakuumventil på eller i nærheden af tagryggen. Isæt denne som beskrevet i afsnit 8 (ventilationsstuds).

10. Når der lægges tagpap på den første side af taget, skal TopTite 3° Green-pappet forlænges hen over tagryggen og sømmes fast på underlaget. Fra den modsatte side forlænges tagpapstykkerne 20 cm hen over ryggen og påsættes underpappet ved at smøre K-36 Sealing Compound på et 15 cm bredt område. Skær klæbekanten af den øverste flade, som eventuelt er synlig.

Montering på rygningen kan også udføres ved at skære en 30 cm bred TopTite 3° Green-tagpapstrimmel af og lime den på rygningen med K-36 Sealing Compound.

FÆRDIGGØRELSE AF TAGDÆKNINGEN

Som noget af det sidste skal nedenstående detaljers vandtæthed sikres med K-36 Sealing Compound:

- inddækningshjørnerne
- hjørnesamlinger ved gennemføringer
- hjørner og samlinger ved inddækning omkring skorstene og andre elementer
- samlinger ved forlængelsesstykker.

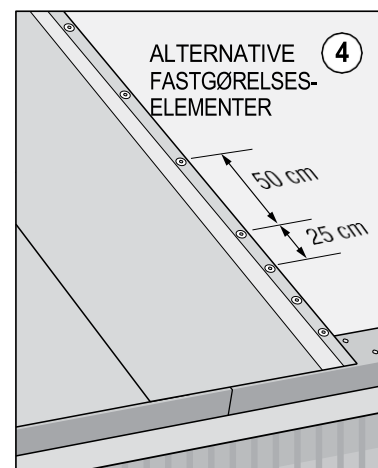
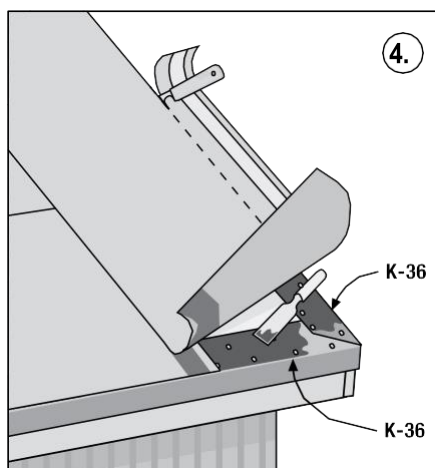
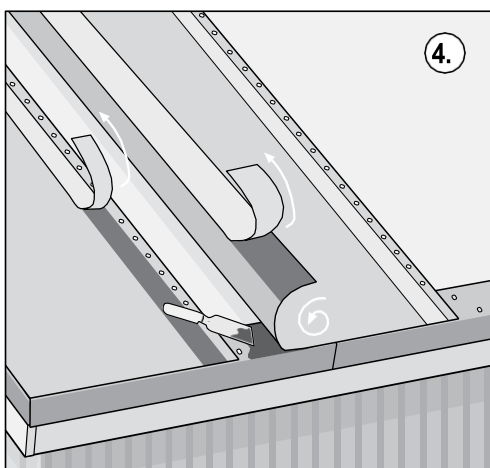
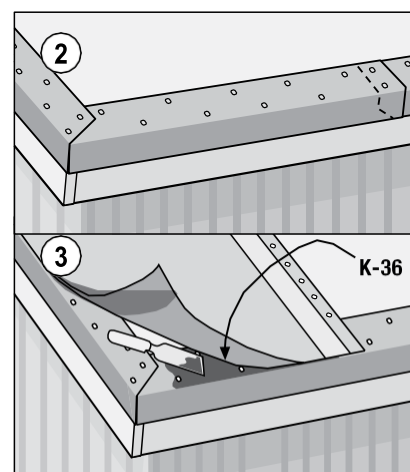
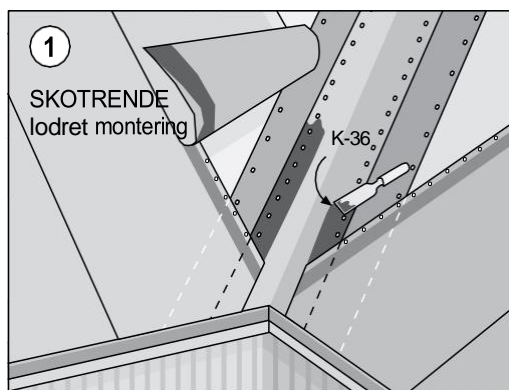
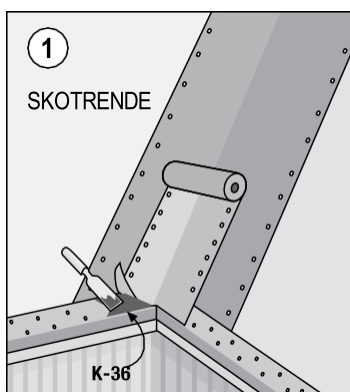
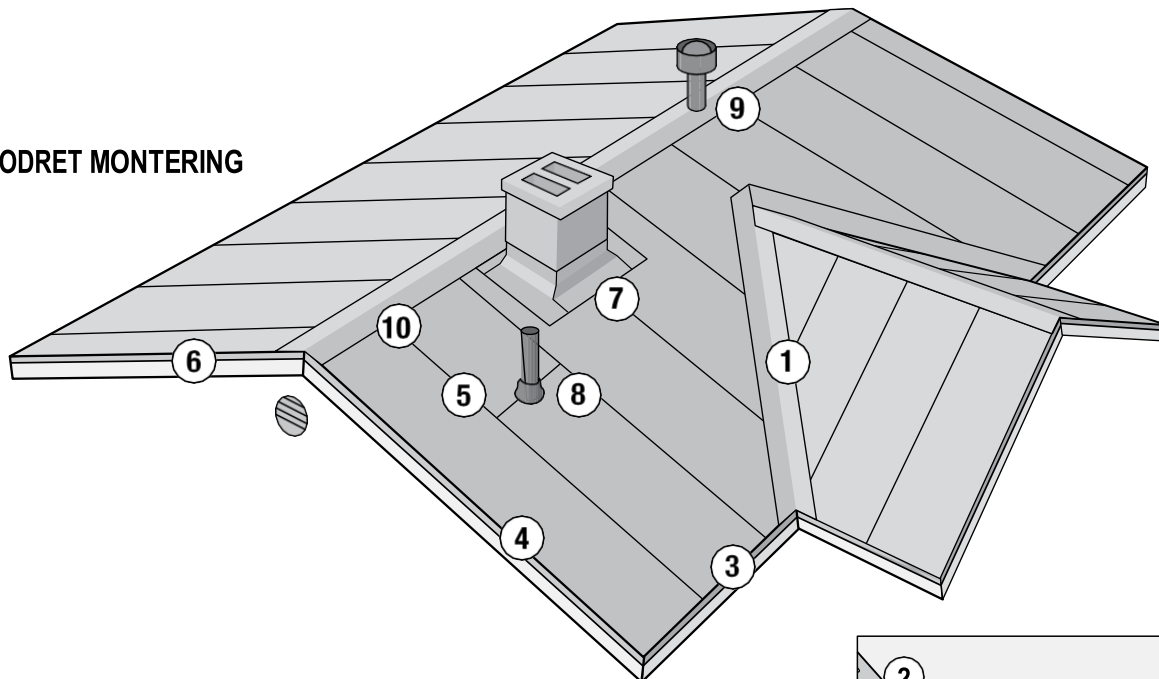
Påsæt til sidst inddækningsprofiler.

TOPTITE 3° GREEN

Selvklæbende tagpap
med SBS-gummibitumen
1 x 7 m

3/6
10/2023

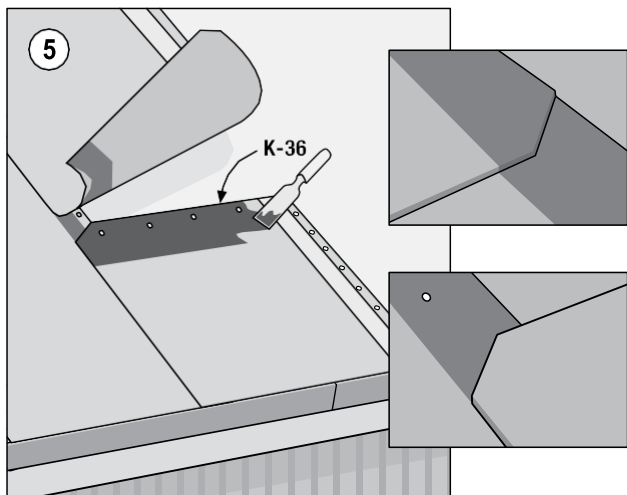
LODRET MONTERING



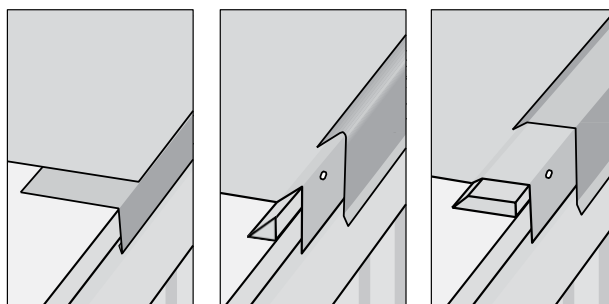
TOPTITE 3° GREEN

Selvklebende tagpap
med SBS-gummibitumen
1 x 7 m

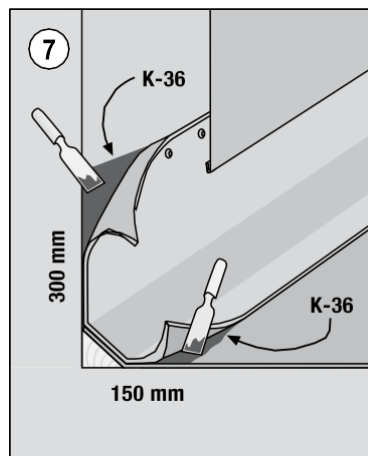
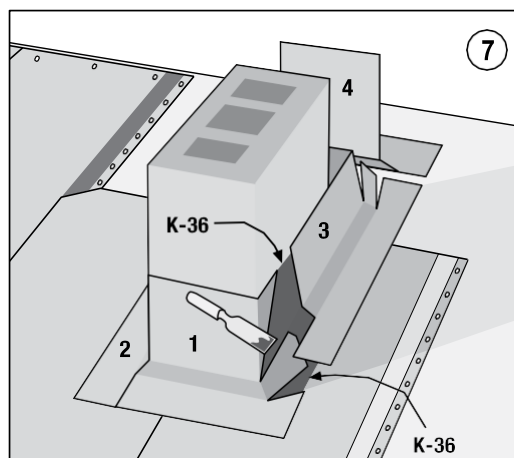
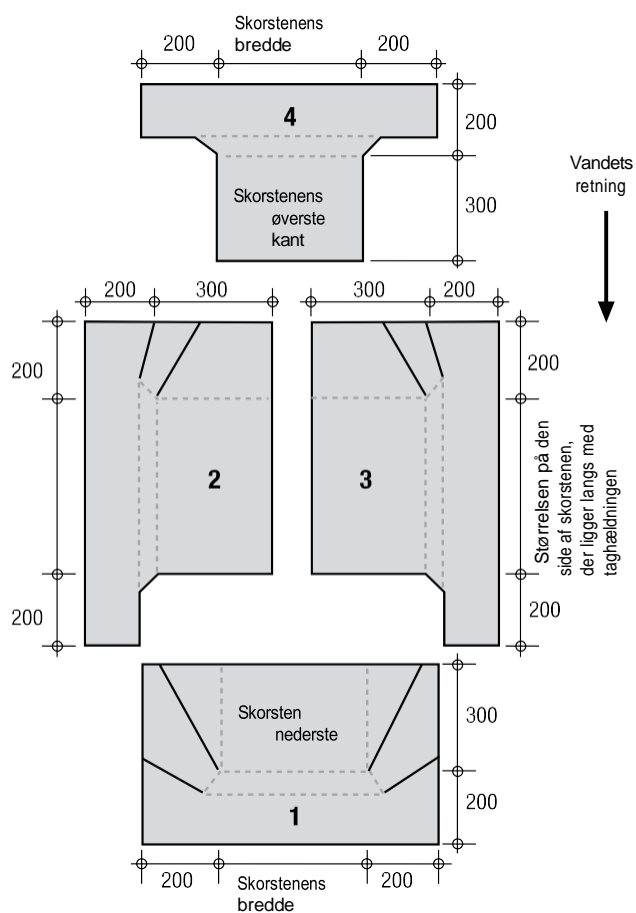
4/6
10/2023



6 MULIGHEDER FOR MONTERING AF TVÆRLISTE



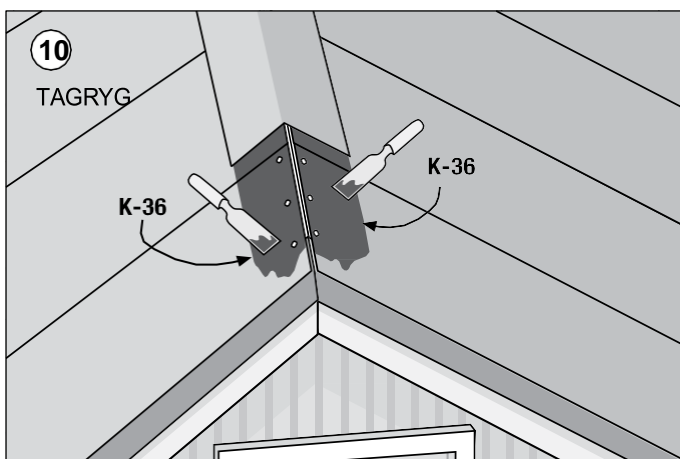
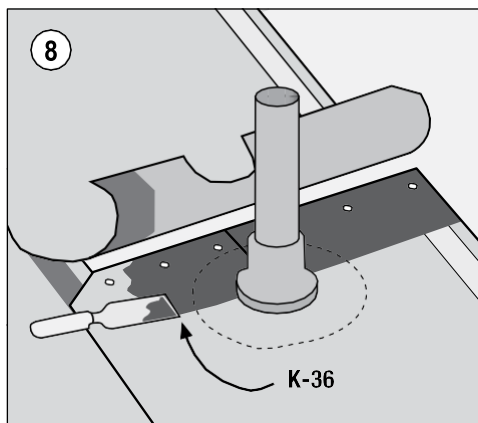
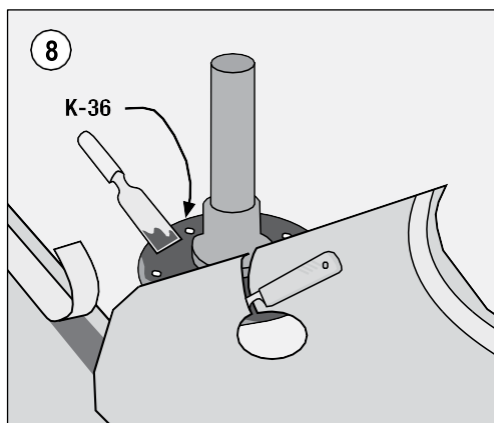
7 SKORSTENSINDDÆKNING



TOPTITE 3° GREEN

Selvklæbende tagpap
med SBS-gummibitumen
1 x 7 m

5/6
10/2023



TOPTITE 3° GREEN

Selvklæbende tagpap
med SBS-gummibitumen
1 x 7 m

6/6
10/2023

VANDRET
MONTERING

