

MONTAGEVEJLEDNING

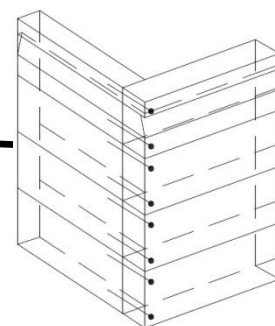
Ovenlys med HVPC opluk

Generelt:

- Karme og kupler skal opbevares hævet fra underlaget og overdækket med plast, pressenning eller lignende, så der sikres imod regnvand og opstigende fugt og deraf følgende deformationer og skader.
- Oplukkesystemet skal sikres imod direkte vandpåvirkning.

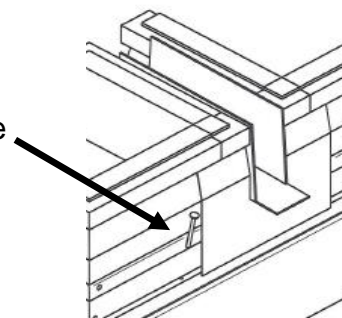
Nederste karm: (kun ved karme > 30cm)

- De usamlede, og gennemgående karmsider og gavle placeres ved hullet.
- Karmene samles med 6x100 mm skruer i de forborede huller.
- Karmen fastgøres til taget iht. TOR 23 anvisninger.
- HUSK at kontrollere karmens krydsmaal.



Øverste karm:

- Den færdigsamlede karm med de formonterede skotrender placeres ovenpå den nederste blændkarm.
- De 2 karme centrereres og samles med 5x80 mm skruer i de forborede huller (kun ved karme > 30cm)
- HUSK at vende hængselsiden rigtig ift. ønsket åbningsretning.



Kupler:

- Både de faste og de oplukkelige kupler placeres på karmene.
- Faste kupler fastskrues.
- Oplukkelige kupler monteres med bolte i hængslerne OG sikrings skrue, så lyset ikke kan blæse op før færdig montage af oplukkesystem/motor.

Åbningssystem:

- Elektriker/smed skal færdigsamle over- og undertravers ved tilslutning.
- For tilslutning af oplukkesystemet henvises til vejledning påsat travers.