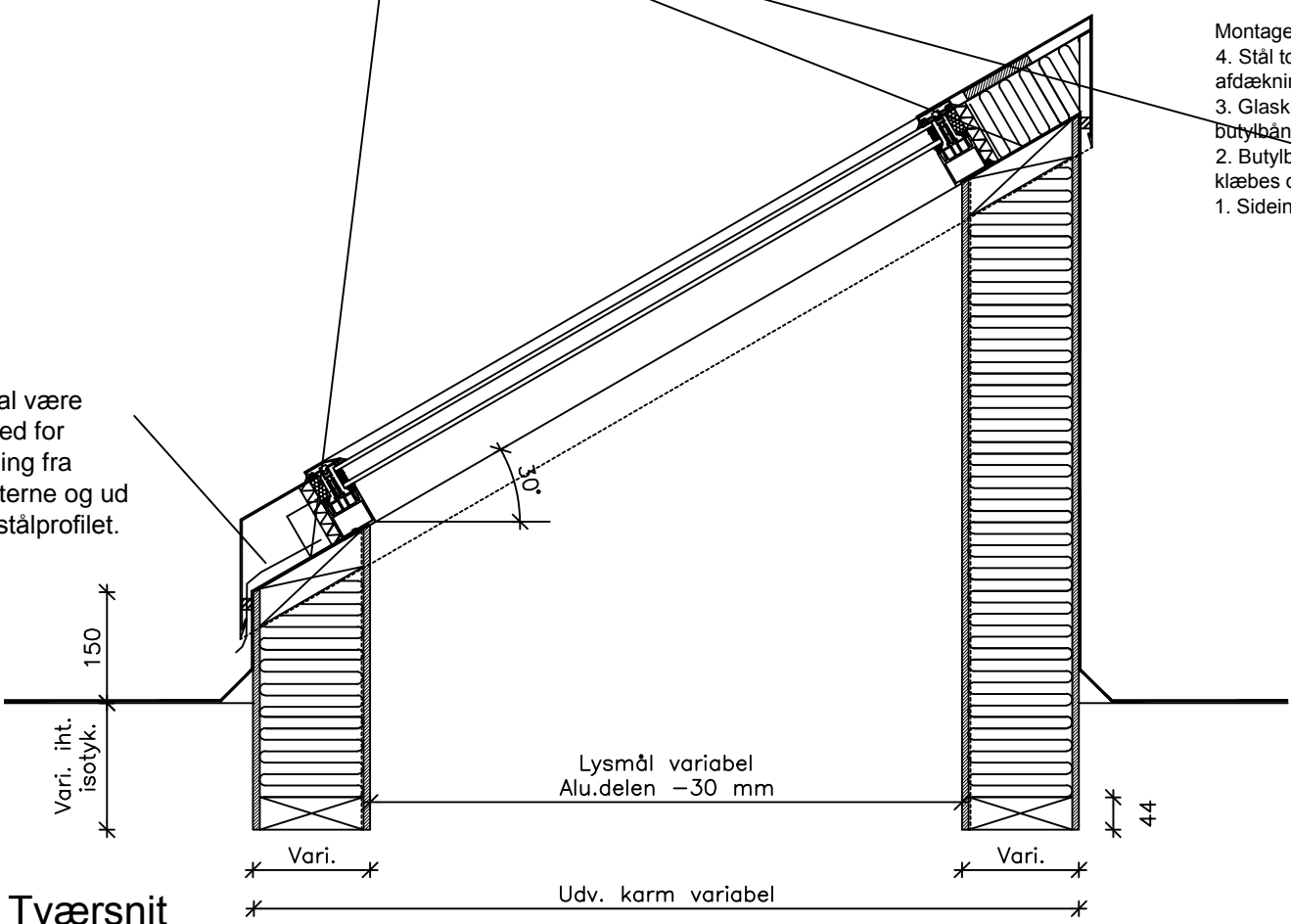


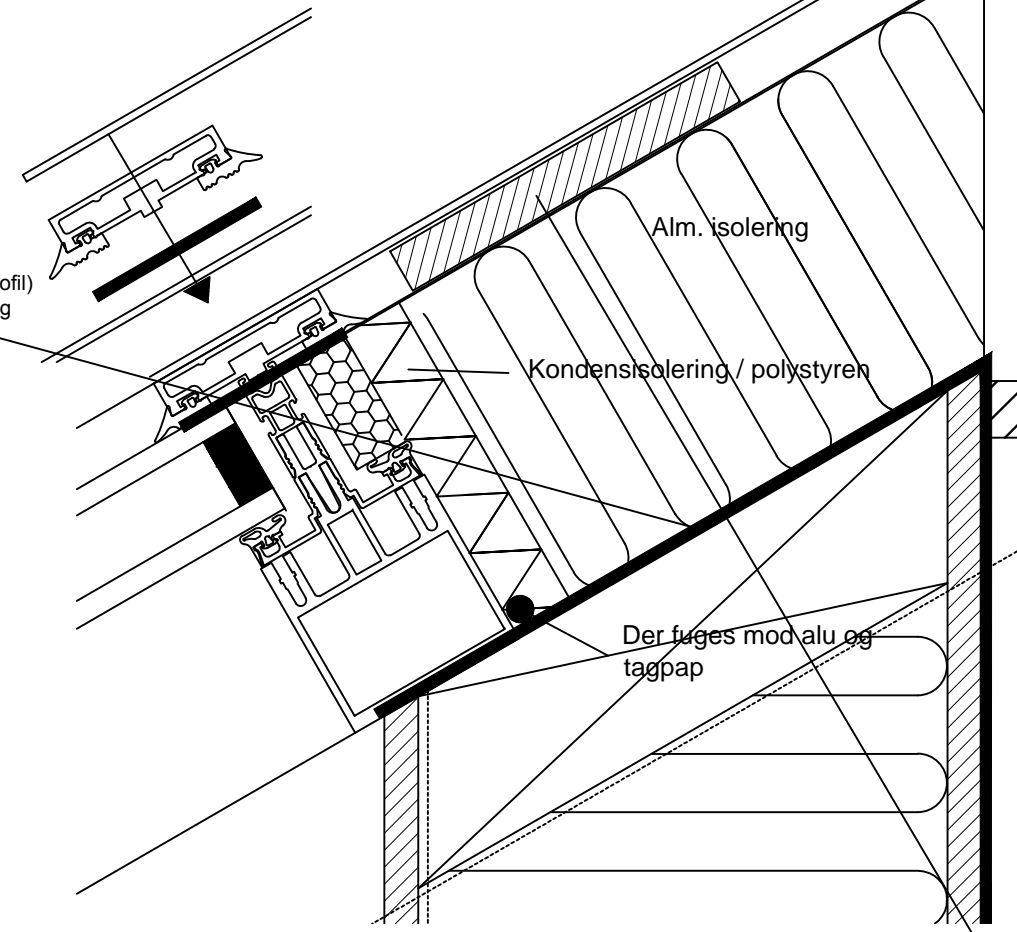
Tagpap føres ind under alu profil på hele toppen af karmene. Udføres ikke af Unilite A/S

Der skal være mulighed for afvanding fra lodposterne og ud under stålprofillet.

- Montagerækkefølge:
1. Sideinddækning føres igennem.
  2. Butylbånd (kun vandret ved topprofil) klæbes over glas og afstandsfyldning
  3. Glasklemliste skrues gennem butylbånd.
  4. Stål topinddækning popnitted til afdækningskappe



Tværsnit

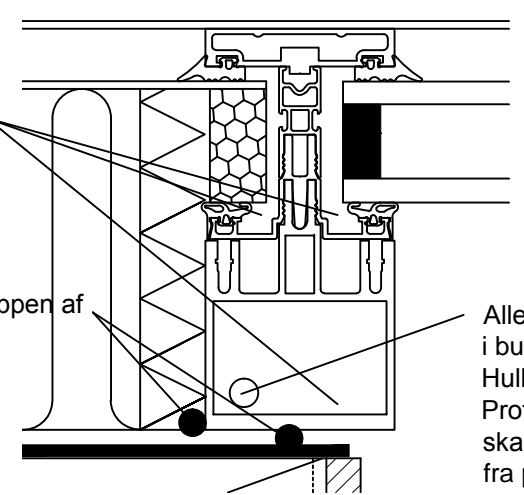


Detalje af toppe af lyset

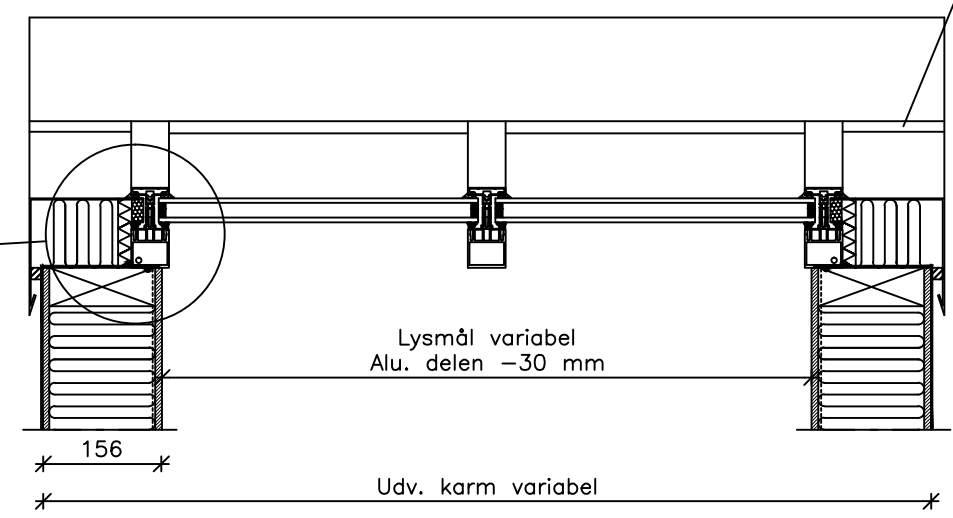
OPS. Mulighed for kondensvand Der må ikke lukkes for bortledning i bunden

Der fuges under hele profilet på toppen af karmen mod tagpappen.

Alle lodrette profiler fastgøres til trækarmen gennem huller i bunden af aluprofilet. Hullet børes af montagefirmaet. Hullet tættes med silikone samtidig med skruen spændes. Profilet stoppes efterfølgende med mineraluld men der skal være mulighed for afdræning af kondensvand fra profilbund.



Detalje af bunden på lodposter



Længde snit

Afstand mellem inddækning lukkes med Illmodbånd. Underlag mellem ståltop- og sideprofil som 12 mm krydsfiner

Standard tegning:

Denne tegning er en standardtegning hvor opbygningen af karmen kan være forskellig fra sag til sag. Dimensionerne på karmene og stålpladeinddækningerne kan derfor ændres. Tykkelse af glas kan ligeledes variere mellem 2- og 3-lags glas, 32-42 mm.

Sag: Wicona montagevejledning\_tegning

EMNE	Wicona montagevejledning	DATO	03.02.2015
SAGS.NR	xxxxx.S.01	MÅL	1:10
SIGN.	CHC	TEGN.NR	
FIL:	PTA/montagevejledninger		xxxxx.S.01



Unilite A/S Snæbumvej 26 · 9500 Hobro · Tlf. 7675 2600 · Fax 7675 2601 · E-mail: info@unilite.dk

Tegning må ikke udleveres til 3. par uden Unilite A/S accept · Alle mål er i mm og grader · Under hvert opluk skal der være plads til motor og dens vanding