

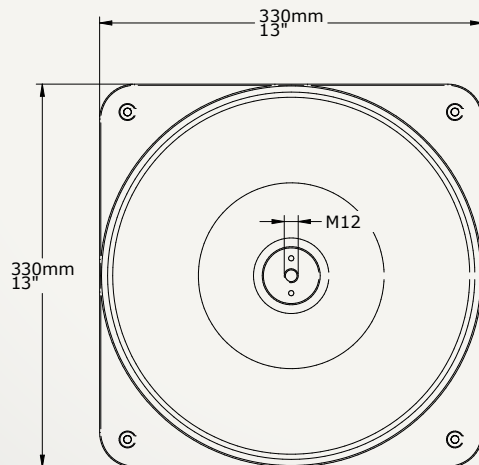
Vare: XSBase plate XSConnector

Version: Nr.1 - 2/8/2016

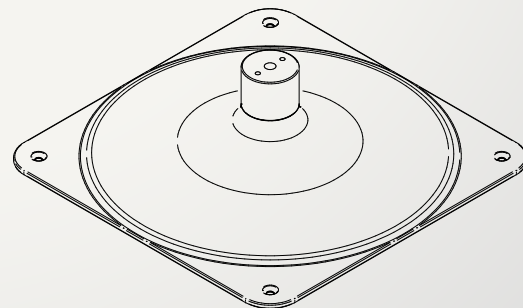
Vare nr.: 13303

**Beskrivelse**

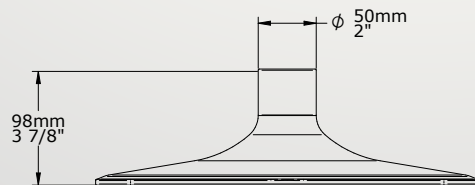
Dette produkt benyttes i kombination med et XSLinked horisontalt wiresystem på tag. Sættet består af XSBase plate, XSConnector og en Spacer 30. Komponenter i et XSLinked horisontalt wiresystem kan monteres oven på Spacer 30. Da denne kombination ikke har nogen integreret energi absorption, bør XSDynamic altid inkluderes i systemet, når det benyttes som faldhæmmende system.



SET OVENFRA



ISOMETRISK VISNING



SET FRA SIDEN

**KOMPONENT SPECIFIKATIONER**

| Vare nr. | Materiale                                      | Dimensioner mm (tommer)        | Vægt i kg (lbs)  |
|----------|--|--------------------------------|------------------|
| 13303    | Anodiseret aluminium<br>AISI 316<br>Passiveret | 330x330x98 mm (13"x13"x3 7/8") | 2,6 kg (5.7 lbs) |

**KOMBATIBILITET & ADVARSLER**

1. XSBase plate XSConnector kan monteres på fire forskellige typer underlag: Beton, huldæk, krydsfiner på mindst 18 mm (11/16") eller ståltrapez (min. 0,6 mm eller 24 gauge). Montering sker enten med en XSToggle (kipdyvel - 11309) eller et XS Mechanical anchor (11401), afhængig af underlaget.
2. Benyt ikke XSBase plate eller XSConnector som støtte til hejse- eller løfteformål.
3. Hvis produktet benyttes til vandret wire system, henvises til ODIN beregningsværktøj for maksimalt antal tilladte brugere .

**Standarder og krav**

XSPlatforms faldhæmmende udstyr opfylder kravene efter følgende normer:

1. EN795:2012 type C
2. OSHA 1910.66 App C
3. OSHA 1926 Sub M
4. ANSI Z359.6-2009
5. CSA Z259.16-04
6. AS/NZS 1891.2.

## Kontakt

---

Har du spørgsmål til eller problemer med produktet, bedes du venligst kontakte din leverandør eller XSPlatforms.

### Leverandør:



Håndværkerbyen 21,  
DK-2670 Greve, Danmark

Tlf. 7020 1905  
[www.mijama.dk](http://www.mijama.dk)

[mijama@mijama.dk](mailto:mijama@mijama.dk)

## Ansvarsfraskrivelse

---

XSPlatforms er af den opfattelse, at informationerne i dette datablad er en præcis beskrivelse af den typiske brug af produktet. XSPlatforms frasiger sig imidlertid ethvert ansvar for skader, der måtte opstå tilfældigt eller som følge af, at produktet bruges på en måde, der ligger uden for XSPlatforms kontrol. Produktet må alene anvendes til formål, det er egnet til. XSPlatforms forbeholder sig ret til uden varsel at foretage ændringer i produktsammensætning og produktionsmetode og dermed i produktets typiske egenskaber.

For spørgsmål vedrørende montering af dette produkt bedes du benytte brugervejledningen eller kontakte din leverandør eller XSPlatforms.