

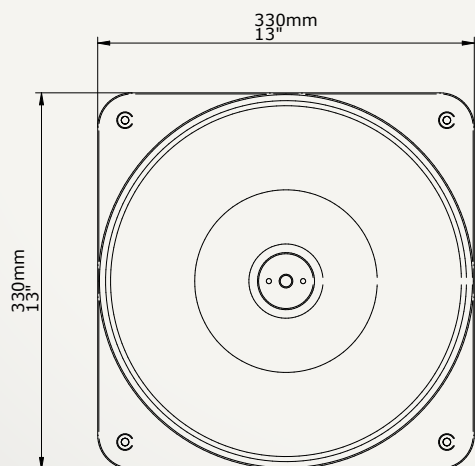
Vare: XSBase plate XSImpact Pro

Version: Nr.1 - 2/8/2016

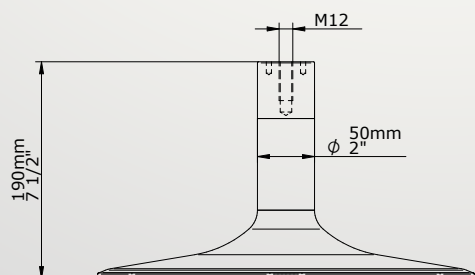
Vare nr.: 13301

Beskrivelse

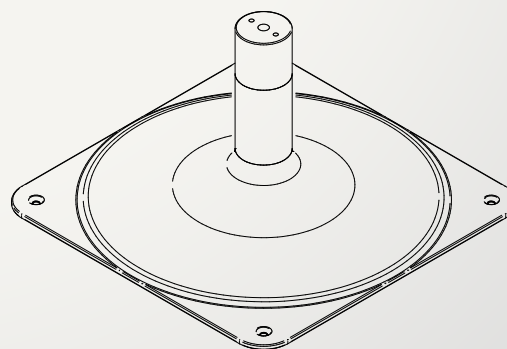
XSImpact Pro benyttes som enkelt ankerpunkt eller kombineret med et horisontalt wiresystem på tag. Det er beregnet til at absorbere den energi, der udløses ved et fald. Produktet reducerer den vægt, brugerens krop og tagkonstruktionen udsættes for. Sættet består af XSBending kit Pro, monteret direkte på en XSBase plate. Komponenter til XSLinked eller LinkedPro systemet er monteret oven på XSBending kit Pro.



SET OVENFRA



SET FRA SIDEN



ISOMETRISK VISNING

KOMPONENT SPECIFIKATIONER

| Vare nr. | Materiale | Dimensioner mm (tommer) | Vægt i kg (lbs) |
|----------|--|---------------------------------|------------------|
| 13301 | Anodiseret aluminium AISI 316 Passiveret | 330x330x190 mm (13"x13"x7 1/2") | 3,1 kg (6.8 lbs) |

KOMPATIBILITET & ADVARSLER

1. XSBase plate XSImpact Pro kan monteres på fire forskellige typer underlag: Beton, huldæk, krydsfiner på mindst 18 mm (11/16") eller ståltrapez (min. 0,6 mm eller 24 gauge). Montering sker enten med en XSToggle (11309) eller et XSMechanical (11401) anchor, afhængig af underlaget.
2. Benyt ikke XSImpact Pro som støtte til hejse- eller løfteformål.
3. Når produktet benyttes som enkelt ankerpunkt, må XSImpact Pro ikke benyttes med mere en 1 person ad gangen.
4. Hvis produktet benyttes til vandret wiresystem, henvises til ODIN beregningsværktøj for maksimalt antal tilladte brugere.

Standarder og krav

XSPlatforms faldsikringssystemer er designet til at opfylde kravene i:

1. EN795:2012 type A & C
2. OSHA 1910.66 App C
3. OSHA 1926 Sub M
4. ANSI Z359.1-2009 & ANSI Z359.6-2009
5. CSA Z259.16-04
6. AS/NZS 1891.2. & AS/NZS 5532

Kontakt

Har du spørgsmål til eller problemer med produktet, bedes du venligst kontakte din leverandør eller XSPlatforms.

Leverandør:



Håndværkerbyen 21,
DK-2670 Greve, Danmark

Tlf. 7020 1905
www.mijama.dk

mijama@mijama.dk

Ansvarsfraskrivelse

XSPlatforms er af den opfattelse, at informationerne i dette datablad er en præcis beskrivelse af den typiske brug af produktet. XSPlatforms frasiger sig imidlertid ethvert ansvar for skader, der måtte opstå tilfældigt eller som følge af, at produktet bruges på en måde, der ligger uden for XSPlatforms kontrol. Produktet må alene anvendes til formål, det er egnet til. XSPlatforms forbeholder sig ret til uden varsel at foretage ændringer i produktsammensætning og produktionsmetode og dermed i produktets typiske egenskaber.

For spørgsmål vedrørende montering af dette produkt bedes du benytte brugervejledningen eller kontakte din leverandør eller XSPlatforms.